

**Luftvärmare
Luftvarmer
Воздушный отопитель
Ilmalämmitin**

**Monteringsanvisning
Monteringsanvisning
Инструкция по монтажу
Asennusohje**

Air Top 2000 STC

Produktnamn / Handelsbetegnelser /
Торговые обозначения / Kauppanimet:

Air Top 2000 STC B (bensin) (дизель/РМЕ) (bensini)
Air Top 2000 STC D (diesel/РМЕ) (дизель/РМЕ)





Нарушение установленных правил монтажа или ремонта систем отопления и кондиционирования "Вебасто" может стать причиной возникновения пожара или утечки смертельно опасного угарного газа и привести к получению серьезных травм или летальному исходу.

Монтаж и ремонт систем отопления и кондиционирования "Вебасто" должен выполняться персоналом, прошедшим специальное обучение у фирмы "Вебасто" или ее представителей и ознакомленным с необходимой технической информацией, с применением предписанных "Вебасто" компонентов, инструментальных средств и оборудования.

Применяйте только оригинальные детали фирмы Вебасто. Смотрите также каталог дополнительного оборудования для воздушных и жидкостных отопителей Вебасто.

ЗАПРЕЩАЕТСЯ проводить монтаж или ремонт систем отопления и кондиционирования "Вебасто" с привлечением персонала, не прошедшего курс обучения у фирмы "Вебасто" или ее представителей и не имеющего необходимых технических навыков, без предоставления соответствующей технической информации, инструментов и оборудования, необходимых для правильного выполнения требуемых операций.

ВО ВСЕХ СЛУЧАЯХ необходимо точно выполнять инструкции по монтажу и ремонту компании "Вебасто" и принимать во внимание все ПРЕДОСТЕРЕЖЕНИЯ.

Компания "Вебасто" снимает с себя всякую ответственность за любые неполадки и повреждения, возможные в случае выполнения монтажа системы необученным персоналом.



Webaston lämmitys- ja -jäähdytysjärjestelmien väärä asennus tai korjaus voi aiheuttaa tulipalon tai vaarallisen häikävuodon, joka voi johtaa vakavaan loukkaantumiseen tai kuolemaan.

Webaston lämmitys- ja jäähdytysjärjestelmien asennukseen vaaditaan Webasto-koulutus, asiaankuuluvat tekniset asiakirjat, erikoistyökaluja ja erikoisvarustus. Ainoastaan aitojen Webasto-osien käyttö on sallittua. Katso tätä varten myös Webaston varaosaluettelo ilma- ja vesilämmityslaitteille.

Älä KOSKAAN yritä asentaa tai korjata Webaston lämmitys- tai jäähdytysjärjestelmiä, jos et ole suorittanut Webasto-koulutusta ja saanut riittäviä teknisiä taitoja tai, jos käytettävissäsi ei ole asianmukaiseen asennukseen ja korjaukseen vaadittavia teknisiä asiakirjoja, työkaluja ja varusteita.

Noudata AINA huolellisesti Webaston asennus- ja korjausohjeita sekä kaikkia VAROITUKSIA.

Webasto ei vastaa puutteista ja vaurioista, jotka ovat aiheutuneet kouluttamattoman henkilön suorittamasta asennuksesta.

Оглавление

1	Установленные законами положения о монтаже	81
2	Применение воздушных отопителей	85
3	Монтаж	86
4	Заводская табличка	89
5	Пример монтажа	90
6	Система нагретого воздуха	91
7	Подача топлива	93
8	Подача воздуха для горения	98
9	Трубопровод выпуска отработанных газов	99
10	Трубопроводы подачи воздуха для горения и выпуска отработанных газов	100
11	Электрические соединения	102
12	Схема соединений / электросхема	105
13	Пояснения к электросхемам	110
14	Первый пуск	113
15	Аварийное отключение	114
16	Технические характеристики	116
17	Исполнение	118
18	Шаблон отверстий	119

Sisällysluettelo

1	Asennusta koskevat lakimääräykset	121
2	Ilmalämmittimien käyttö	125
3	Asentaminen	126
4	Tyypikilpi	129
5	Asennusesimerkki	130
6	Lämmitysilmajärjestelmä	131
7	Polttoaineensyöttö	133
8	Paloilman syöttö	138
9	Pakoputki	139
10	Paloilma- ja pakoputket	140
11	Sähköliitännät	142
12	Liitântäkaava/kytkentäkaavio	145
13	KytKentäkaavioiden selitykse	150
14	Ensikäyttöönotto	153
15	Häiriöpysäytys	154
16	Tekniset tiedot	156
17	Malli	158
18	Porausmalli	159

1 Установленные законами положения о монтаже

Для подогревателя Air Top 2000 STC имеются разрешения к эксплуатации в соответствии с ECE-R 10 (электромагнитная совместимость) и ECE-R 122 (отопление).

Номер разрешения см. в Глава 16, "Технические характеристики".

При монтаже в первую очередь выполняйте требования части I и приложения 7 директивы ECE-R 122.

ПРИМЕЧАНИЕ:

Положения этих документов являются обязательными в области действия рамочных директив 70/156/EWG и/или 2007/46/EG (для новых типов автомобилей с 29.04.2009) и должны соблюдаться также в тех странах, где нет специальных требований к этому оборудованию.

См. Глава 1.2, "Выдержка из директивы ECE-R 122, часть I и приложение 7" и Глава 1.3, "Выдержка из директивы ECE-R 122, приложение 9".

ВНИМАНИЕ:

Несоблюдение инструкции по монтажу и содержащихся в ней требований ведёт к исключению любой ответственности со стороны Webasto. То же самое касается проведения ремонта специалистами, не имеющими должной квалификации, или с использованием неоригинальных запасных частей, не получивших разрешение изготовителя. Это ведёт к прекращению действия типовой лицензии обогревателя и общего разрешения к эксплуатации / типового разрешения ECE.

1.1. Исполнение отопительных приборов, работающих от сжигания топлива, в автомобилях для перевозки опасных грузов

Автомобили для перевозки опасных грузов подлежат типовой проверке согласно ECE-R 105. Для наших подогревателей действуют следующие положения:

- Электрические провода/жгут проводов должны иметь достаточное сечение, чтобы не происходил их нагрев. Электрические провода/жгут проводов должны быть хорошо изолированы. Все электрические цепи должны быть защищены предохранителями или автоматическими выключателями.
- Провода должны быть надёжно закреплены и проложены защищёнными от механических и термических нагрузок.
- Отопительные приборы, работающие от сжигания топлива, подлежат типовой проверке согласно ECE-R 122 (аналогично EG/2001/56 в редакции EG/2006/119) и приложению 9 – выполняйте дополнительные инструкции для автомобилей, перевозящих опасные грузы.
- Отопительные приборы, работающие от сжигания топлива, и их система выпуска отработанных газов должны быть сконструированы, расположены, защищены или укрыты так, чтобы исключить любые неприемлемые риски нагрева или возгорания грузов.
- В случае утечки топлива должно отводиться на пол, не касаясь груза и горячих частей автомобиля.
- Система выпуска отработанных газов и её трубы должна быть расположена и защищена так, чтобы не мог произойти опасный нагрев или возгорание грузов. Детали системы выпуска отработанных газов, расположенные непосредственно под топливным баком должны находиться на расстоянии не менее 100 мм от бака или должны быть защищены тепловым экраном.
- Отопительный прибор, работающий от сжигания топлива, должен иметь возможность включения только вручную. Автоматическое включение от программируемого таймера не разрешается.

Требования к основному прибору:

При выключении отопительного прибора, работающего от сжигания топлива, разрешается выбег не более 40 секунд. Разрешается эксплуатация только таких отопительных приборов, теплообменники которых не повреждаются из-за пониженного времени выбега 40 секунд после обычного времени пользования.

1.2. Выдержка из директивы ЕСЕ-R 122, часть I и приложение 7

Перевод выдержки из директивы

Начало выдержки.

части I**5.3 Предписания по установке топливных обогревательных приборов на транспортных средствах****5.3.1 Область применения**

5.3.1.1 С учетом пункта 5.3.1.2 топливные обогревательные приборы должны устанавливаться в соответствии с предписаниями пункта 5.3.

5.3.1.2 Считается, что транспортные средства категории O, имеющие обогревательные приборы, работающие на жидком топливе, соответствуют предписаниям пункта 5.3.

5.3.2 Расположение топливного обогревательного прибора

5.3.2.1 Части кузова и любые другие элементы, располагающиеся поблизости от обогревательного прибора, должны быть защищены от чрезмерного нагревания и возможного загрязнения топливом или маслом.

5.3.2.2 Топливный обогревательный прибор не должен создавать опасности возгорания даже в случае перегрева. Это предписание считается выполненным, если установка достаточно удалена от всех других элементов и имеет надлежащую вентиляцию, что обеспечивается за счет использования огнеупорных материалов или тепловых экранов.

5.3.2.3 В случае транспортных средств категорий M2 и M3 топливный обогревательный прибор не должен располагаться в пассажирском салоне. Вместе с тем допускается использование установки в надлежащем образом герметизированном корпусе, также соответствующем условиям, изложенным в пункте 5.3.2.2.

5.3.2.4 Табличка, указанная в пункте 4 приложения 7, или дублирующая ее табличка должна быть расположена таким образом, чтобы она была удобочитаемой, когда обогревательный прибор установлен на транспортном средстве.

5.3.2.5 Место расположения обогревательного прибора должно выбираться с учетом всех разумных мер предосторожности для сокращения до минимума риска травмирования водителя и пассажира и причинения ущерба их имуществу.

5.3.3 Подача топлива

5.3.3.1 Наливная горловина не должна быть расположена в пассажирском салоне и должна быть снабжена эффективной крышкой для предотвращения выливания топлива.

5.3.3.2 В случае обогревательных приборов, работающих на жидком топливе, которые имеют свою систему подачи топлива, отдельную от системы подачи топлива транспортного средства, должны быть четко указаны тип топлива и место расположения наливной горловины.

5.3.3.3 В месте расположения наливной горловины должна быть прикреплена памятка, предупреждающая о том, что перед началом заправки обогревательный прибор должен быть выключен. Кроме того, соответствующая инструкция должна быть включена в руководство по эксплуатации, предоставляемое изготовителем.

5.3.4 Система выпуска выхлопных газов

5.3.4.1 Выпускной патрубок системы выпуска выхлопных газов должен быть расположен таким образом, чтобы была исключена возможность попадания выхлопных газов внутрь транспортного средства через вентиляторы, воздухозаборники системы отопления или открытые окна.

5.3.5 Воздухозаборник камеры сгорания

5.3.5.1 Воздух для камеры сгорания обогревательного прибора не должен поступать из пассажирского салона транспортного средства.

5.3.5.2 Воздухозаборник должен быть расположен или защищен таким образом, чтобы была исключена вероятность его блокирования мусором или балансом.

5.3.6 Воздухозаборник обогревательного прибора

5.3.6.1 Воздух, нагреваемый обогревательным прибором, может быть свежим или рециркулированным и должен поступать из чистой зоны, где отсутствует вероятность его загрязнения выхлопными газами, выделяемыми двигателем транспортного средства, топливным обогревательным прибором или другим любым источником на транспортном средстве.

5.3.6.2 Входной канал воздухозаборника должен быть защищен сеткой или другими соответствующими средствами.

5.3.7 Выпускной канал обогревателя

5.3.7.1 Любая выпускная система, используемая для подачи теплого воздуха внутрь транспортного средства, должна быть размещена или защищена таким образом, чтобы была исключена возможность получения травм или порчи имущества при соприкосновении с ней.

5.3.7.2 Выпускной канал должен быть расположен или защищен таким образом, чтобы была исключена вероятность его блокирования мусором или балансом.

5.3.8 Автоматическое отключение системы отопления

5.3.8.1 Система отопления должна отключаться автоматически и подача топлива должна прекращаться в течение пяти секунд после прекращения работы двигателя транспортного средства. Если перед этим было включено ручное устройство управления, то система отопления может продолжать функционировать.

Приложение 7

ДОПОЛНИТЕЛЬНЫЕ ПРЕДПИСАНИЯ В ОТНОШЕНИИ ТОПЛИВНЫХ ОБОГРЕВАТЕЛЬНЫХ ПРИБОРОВ И ИХ УСТАНОВКИ

7 Контрольный световой сигнал

7.1 Должен быть предусмотрен четко различимый контрольный световой сигнал, расположенный в поле зрения пользователя, который должен показывать включенное или выключенное состояние топливного обогревательного прибора.

Конец выдержки.

ПРИМЕЧАНИЕ:

Если место установки отопителя находится не за сиденьем водителя, и водитель может достать его при нормальном режиме движения, то отопитель в дополнение к пункту 5.3.2.3 для автомобилей класса M1 (легковые и жилые автомобили), M2 и M3 (автобусы), а также N (фургон и грузовые автомобили) должен устанавливаться только в герметичном корпусе, что также соответствует требованиям пункта 5.3.2.2.

Рекомендуется установка отопителя в недоступном во время движения месте или в подходящем кожухе при соблюдении пунктов 5.3.2.2 и 5.3.2.5, чтобы не допустить случайного касания поверхности отопителя и избежать получения травм.

1.3. Выдержка из директивы ECE-R 122, приложение 9

Перевод выдержки из директивы

Начало выдержки.

Дополнительные положения для определенных указанных в транспортных средствах ADR соглашений.

3. Технические требования**3.1 Общие положения (транспортные средства EX/II, EX/III, AT, FL, OX и MEMU)**

3.1.1 [1] Топливные обогревательные приборы и их система выпуска выхлопных газов должны быть сконструированы, размещены, защищены или снабжены покрытием таким образом, чтобы предотвратить любую опасность перегрева или воспламенения груза. Это требование считается выполненным, если топливный резервуар и система выпуска выхлопных газов этого устройства удовлетворяют следующим требованиям:

- Любые топливные баки для подачи топлива в обогревательный прибор должны отвечать следующим требованиям:
 - a) в случае любой утечки топливо должно стекать на землю, не попадая на нагретые части транспортного средства или на груз;

b) топливные баки с бензином должны быть оснащены эффективной пламеотражательной заслонкой, предохраняющей отверстие наливной горловины, или устройством, позволяющим герметично закрывать горловину бака.

- Система выпуска выхлопных газов, а также выхлопные трубы должны быть расположены или защищены таким образом, чтобы груз не подвергался никакой опасности перегрева или воспламенения. Части выхлопной системы, расположенные непосредственно под топливным баком (дизельное топливо), должны быть удалены от него минимум на 100 мм или отделены от бака теплозащитным экраном.

3.1.2 Включение топливного обогревательного прибора должно осуществляться вручную. Использование программирующих устройств запрещается.

3.2 Транспортные средства EX/II, EX/III и MEMU

Использование топливных обогревательных приборов, работающих на газообразном топливе, не разрешается.

3.3 Транспортные средства FL

3.3.1 Отключение топливных обогревательных приборов должно происходить по крайней мере в результате следующих действий:

- a) преднамеренного отключения вручную из кабины водителя;
- b) отключения двигателя транспортного средства; в этом случае обогревательный прибор может быть вновь включен вручную водителем;
- c) включения на механическом транспортном средстве питательного насоса для перевозимых опасных грузов.

[1] Соблюдение этих правил является проверка комплектного транспортного средства.

Конец выдержки.

2 Применение воздушных отопителей

Воздушные отопители Webasto Air Top 2000 STC предназначены:

- для отопления кабин, судов, грузовых автомобилей, микроавтобусов, фургонов и кемперов
- для размораживания стекол автомобиля

Обогреватели работают независимо от двигателя автомобиля и подключаются к топливному баку и к электрической системе автомобиля.

Не разрешается использовать отопители для обогрева опасных грузов.

3 Монтаж

ВНИМАНИЕ:

Соблюдайте установленные законами положения о монтаже на стр. 81 и 2. Монтаж отопителя в автомобилях для перевозки опасных грузов должен выполняться с учётом дополнительных требований ADR в действующей редакции.

Работа отопителя без крышки блока управления не допускается (это ведёт к перегреву отопителя).

3.1. Условия монтажа Air Top 2000 STC

ПРИМЕЧАНИЕ:

Учитывайте реальные условия монтажа для различных типов автомобилей.

3.2. Место монтажа

Отопитель можно устанавливать как снаружи, так и внутри автомобиля.

При эксплуатации автомобиля в нормальном дорожном движении отопитель должен устанавливаться с защитой от касания, если он находится в зоне досягаемости водителем.

При монтаже снаружи учтите, что отопитель должен устанавливаться в области, защищённой от брызг и грязи.

Отопитель должен устанавливаться так, чтобы в него не попадала вода при преодолении допустимых для автомобиля водных препятствий.

Проходы в стенах для входного патрубка воздуха для горения, выходного патрубка отработанных газов и топливопровода должны быть загерметизированы. Используйте предусмотренные для этого входящие в комплект поставки уплотнения.

(См. Рис. 3).

3.3. Монтаж отопителя

При монтаже отопителя Air Top 2000 STC затягивайте гайки М6 с моментом 6 Нм +1 Нм.

Монтажные размеры и пространство, необходимое для доступа при техобслуживании, показаны на монтажном чертеже (Рис. 1). Нельзя превышать указанные горизонтальные и осевые углы наклона (см. Рис. 2).

Между отопителем и кузовом нужно установить уплотнение (см. Рис. 3). **При каждом монтаже заменяйте уплотнение.** Поверхность прилегания опоры отопителя **должна быть ровной.** Уплотнение позволяет выравнять неровности до 1 мм.

ВНИМАНИЕ:

После монтажа проверьте, чтобы корпус ни с чем не соприкасался. Несоблюдение может привести к заклиниванию вентилятора отопителя.

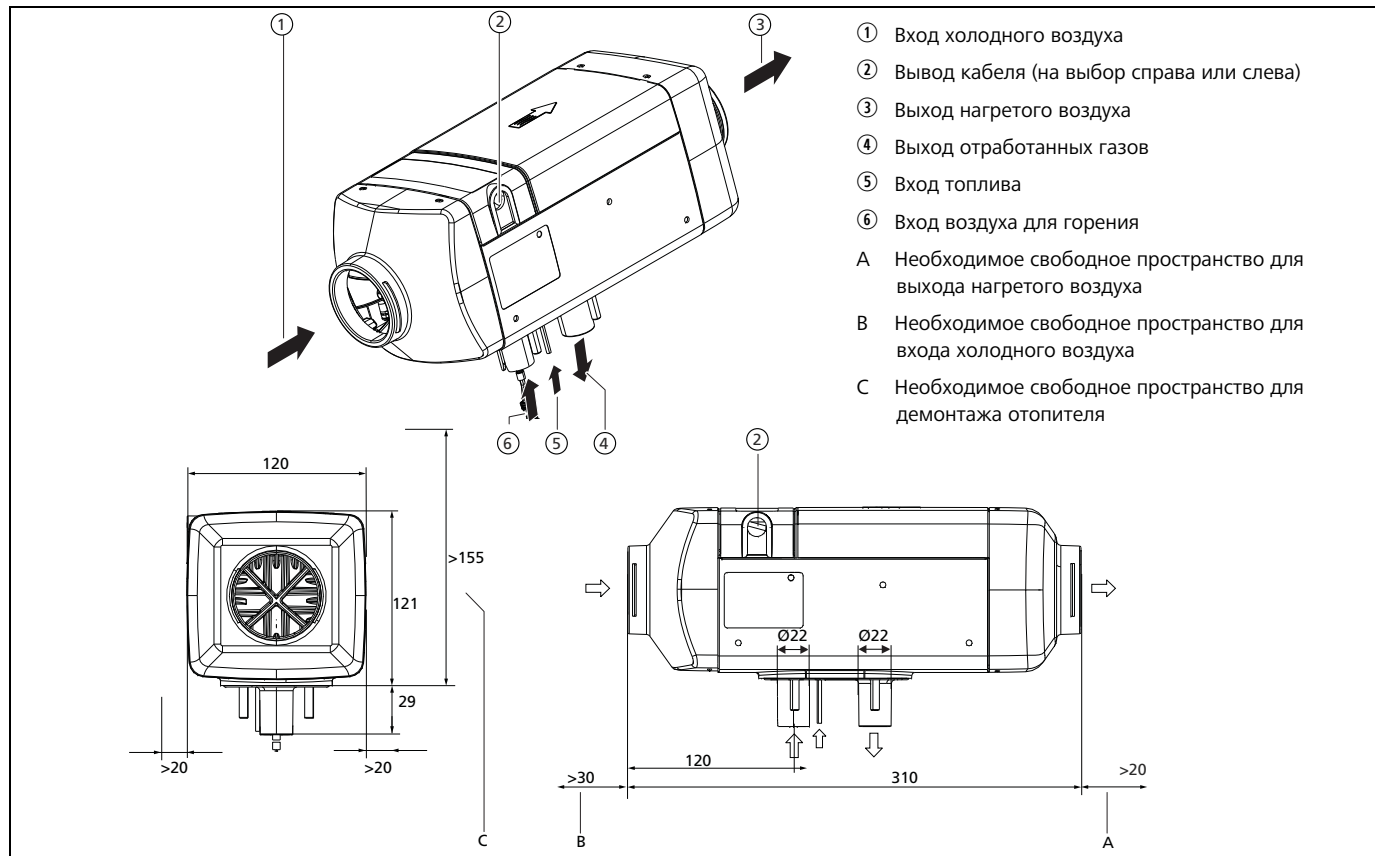


Рис. 1: Размеры отопителя

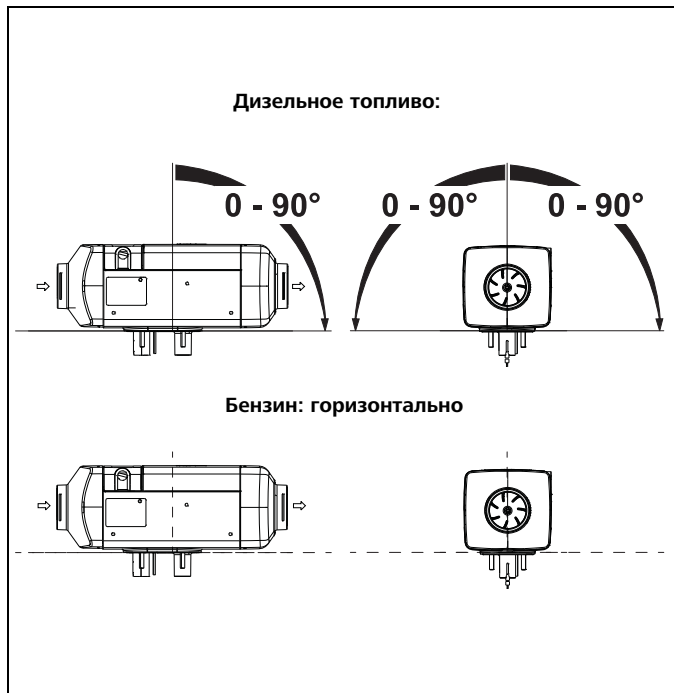


Рис. 2: Допустимые монтажные положения отопителя

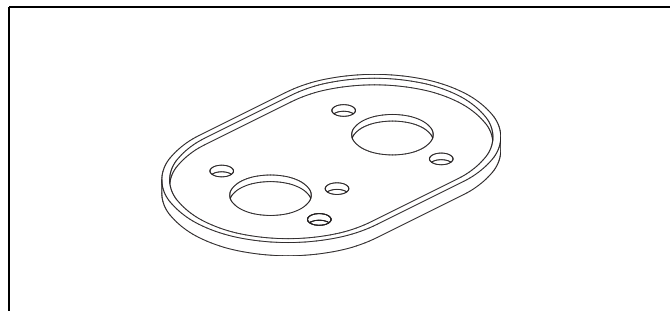


Рис. 3: Уплотнение



Рис. 4: Монтаж

4 Заводская табличка

Если табличка не видна после монтажа отопителя, то закрепите копию таблички в хорошо видимом, защищённом от повреждений месте.

Удалите на заводской табличке ненужные цифры в обозначении года.

5 Пример монтажа

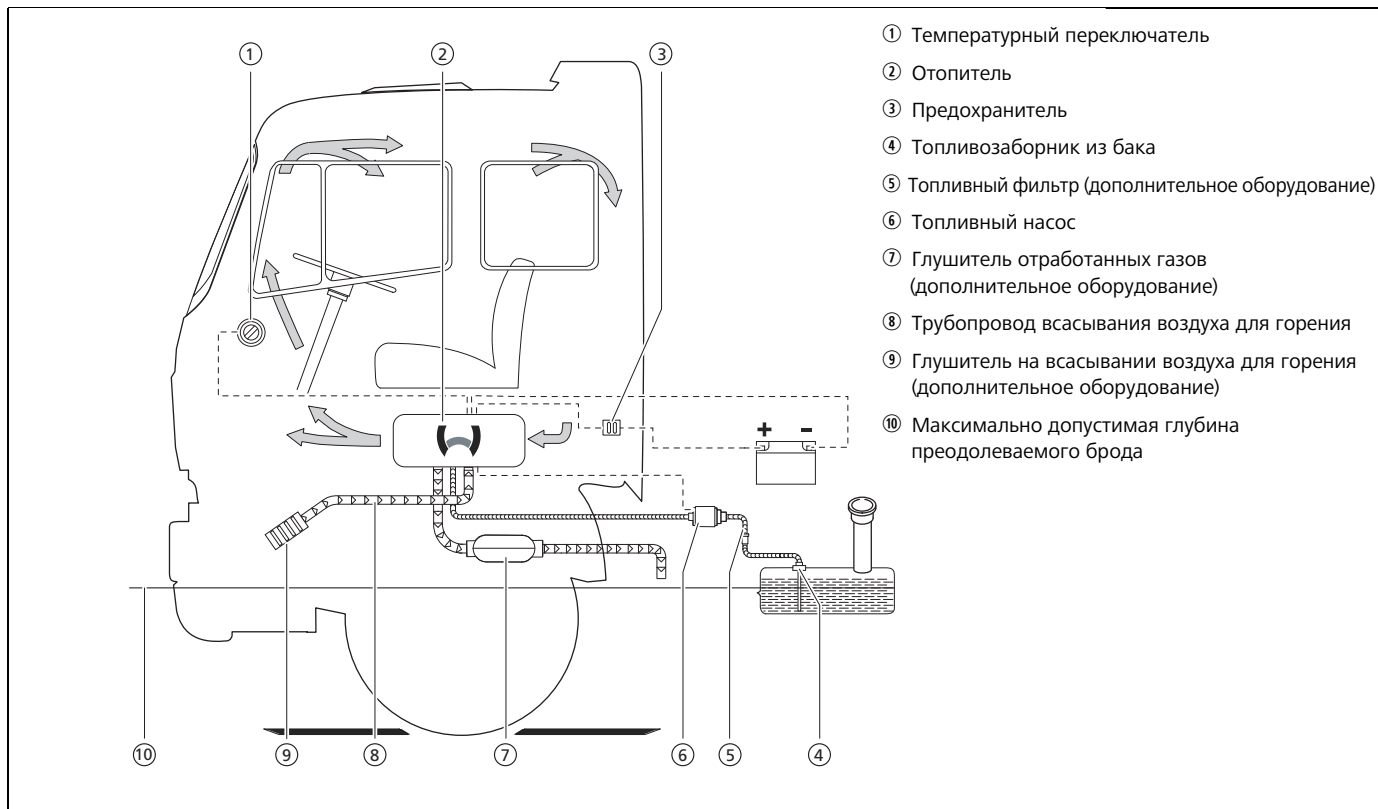


Рис. 5: Пример монтажа воздушного отопителя с циркуляцией воздуха

6 Система нагретого воздуха

ПРИМЕЧАНИЕ:

Не разрешается подсоединение отопителя к вентиляционным каналам автомобиля.

Внутри блока управления находится температурный датчик, который измеряет температуру в помещении. Пульт управления задаёт температуру в помещении. Теплопроизводительность отопителя автоматически приводится в соответствие с теплотребностью помещения.

Допускается как работа с циркулирующим воздухом, так и с забором свежего воздуха.

При работе со свежим воздухом учтите, что воздух должен забираться из защищённой от брызг и грязи области, и при преодолении допустимого для автомобиля водного препятствия вода не должна попадать в отопитель.

ПРИМЕЧАНИЕ:

При работе с забором свежего воздуха нужно в отапливаемом помещении установить датчик температуры.

Внутренний диаметр основного воздуховода нагретого воздуха должен быть 60 мм.

ПРИМЕЧАНИЕ:

Воздуховоды нагретого воздуха должны быть изготовлены из материалов с длительной термостойкостью не менее 130 °С. Выпускное отверстие нагретого воздуха располагайте так, чтобы выходящий воздух не повредил чувствительные к температуре части автомобиля.

ВНИМАНИЕ:

Место установки отопительного прибора нужно выбирать так, чтобы опасность травмирования людей и повреждения соседних предметов была минимальной.

Максимальный перепад давления между стороной всасывания и нагнетания:

1,5 гПа

Если этот перепад давления выше, то снижается теплопроизводительность отопителя или он выключается.

Закрепите шланг нагретого воздуха в местах соединений.

Если отопитель работает в циркуляционном режиме, то не допускайте "замыкания" потока, т.е. перетекания выходящего нагретого воздуха к всасыванию отопителя.

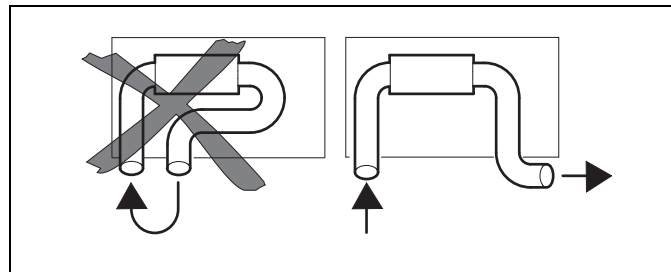


Рис. 6: Вход холодного воздуха и выход нагретого воздуха

ВНИМАНИЕ:

Если отопитель работает без воздуховодов, то установите подходящие решётки на входе холодного воздуха и выходе нагретого воздуха.

ПРИМЕЧАНИЕ:

Проверьте при монтаже:

- температуру воздуха на всасывании (не должна быть высокой из-за нагрева системой отопления автомобиля)
- перетекание потока от выхода нагретого воздуха ко входу холодного воздуха (Рис. 6).

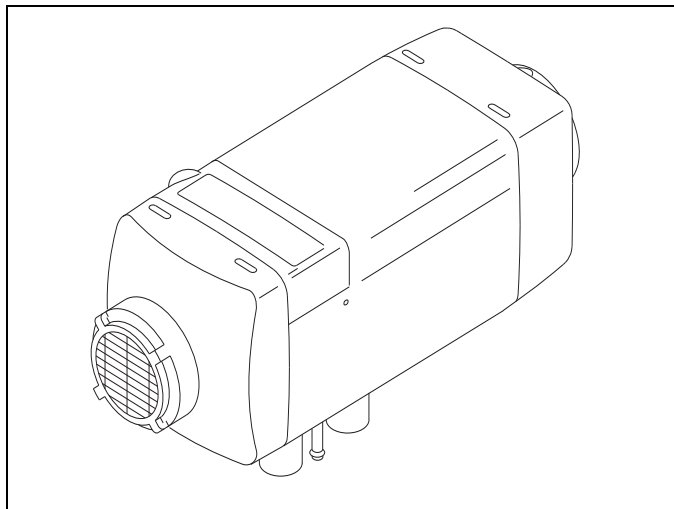


Рис. 7: Вход холодного воздуха с решёткой на всасывании

При установке во встроенном ящике проход для воздуховода нагретого воздуха должен быть загерметизирован.

6.1. Датчик температуры в помещении

При работе с забором свежего воздуха нужно в отапливаемом помещении установить датчик температуры.

6.1.1. Установка датчика температуры в помещении

Датчик температуры устанавливается в отапливаемой области кабины водителя на средней высоте, по возможности на вертикальной поверхности.

Датчик температуры **не должен находиться**

- в потоке нагретого воздуха от собственного отопления автомобиля или от отопителя.
- вблизи от источников тепла (например, собственного отопления автомобиля).
- под прямыми солнечными лучами (например, на панели приборов).
- за шторами или подобными занавесями.

7 Подача топлива

Топливо забирается из топливного бака автомобиля или из отдельного собственного бака. Сведения о допустимом давлении в месте отбора топлива приведены в Глава 7.1.4, "Длина топливопровода и высота подачи".

Разместите возле топливозаливной горловины предупреждение о том, что отопитель должен быть выключен перед заправкой топливом.

7.1. Топливопроводы

7.1.1. Автомобили с карбюраторным двигателем

Отбор топлива должен осуществляться через специальный топливоотборный тройник Webasto (см. Рис. 8), устанавливаемый как можно ближе к баку. Подключение возможно на выбор в подающую или возвратную линии, при этом возвратная линия должна доходить почти до дна бака.

Установите топливоотборный тройник так, чтобы пузырьки воздуха и газа могли сами уходить в сторону бака (см. Рис. 8).

Отбор топлива не должен происходить рядом с двигателем, так как здесь в трубопроводах возможно образование пузырьков газа из-за теплового излучения двигателя.

7.1.2. Автомобили с инжекторным двигателем

При монтаже отопителя в автомобиле с инжекторным двигателем определите, где находится топливный насос: в баке или вне бака.

Если топливный насос находится в баке, то отбор топлива возможен только из возвратной линии через топливоотборный тройник (см. Рис. 8), при этом возвратная линия должна доходить почти до дна бака, иначе нужно использовать топливозаборник Webasto из бака (см. Рис. 9, Рис. 10 и Рис. 11).

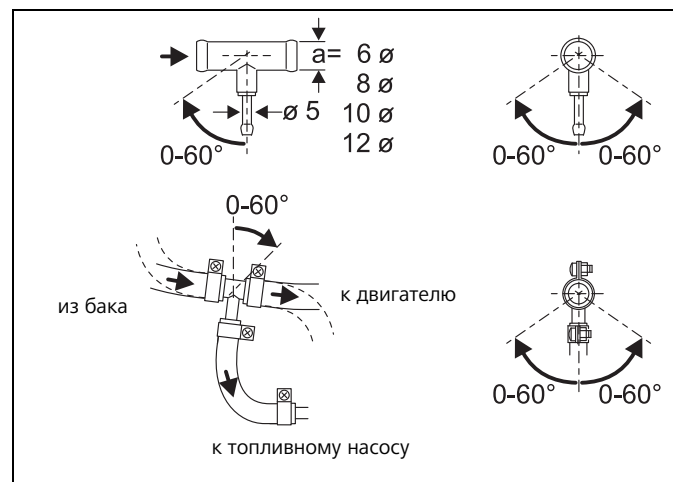


Рис. 8: Топливоотборный тройник Webasto

Если топливный насос установлен вне бака, то отбор топлива осуществляется из топливопровода между баком и топливным насосом также только через топливоотборный тройник Webasto (см. Рис. 8).

7.1.3. Отбор топлива с топливозаборником из бака

Отбор топлива должен осуществляться из топливного бака автомобиля или из отдельного бака (см. Рис. 8, Рис. 9 и Рис. 10). При таком отдельном отборе топлива исключается влияние давления.



Рис. 9: Топливозаборник Webasto из бака

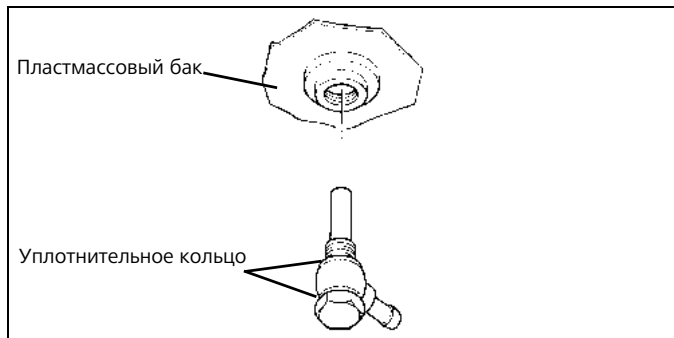


Рис. 10: Отбор топлива из пластмассового бака
(отбор через сливную пробку бака)

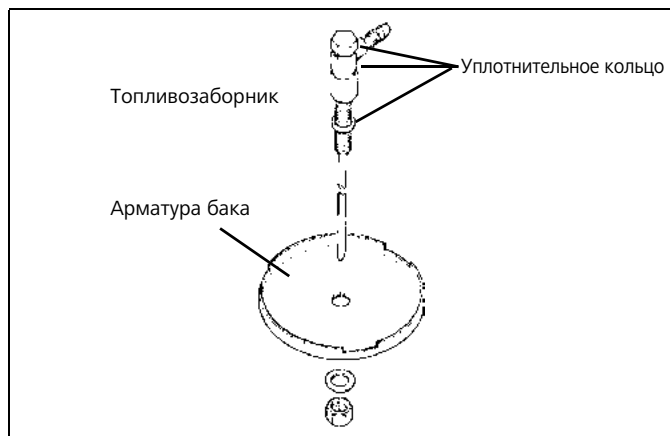


Рис. 11: Отбор топлива из пластмассового бака
(отбор через арматуру бака)

7.1.4. Длина топливопровода и высота подачи

Длина топливопровода должна быть как можно более короткой.

См. Рис. 12.

Прокладывайте топливопровод защищённым от повреждений.

Прокладывайте топливопровод в прохладных зонах, чтобы не происходило образование пузырьков из-за нагрева. Высокая температура топлива может стать причиной сбоев в работе отопителя.

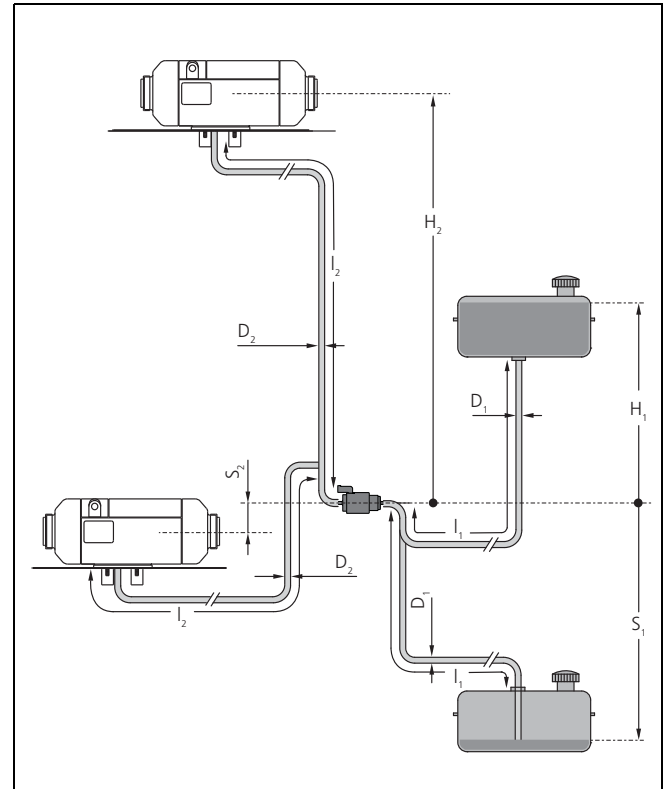


Рис. 12: Подача топлива

Крепите топливопроводы в соответствии с современным уровнем развития техники.

Не допускайте повреждений топливопровода.

Сторона всасывания:

D_1 : Внутренний диаметр топливопровода = 2 мм.

H_1 : Уровень заполнения (бак выше топливного насоса) [м]

S_1 : Уровень заполнения (бак ниже топливного насоса) [м]

l_1 : Длина топливопровода [м]

Сторона нагнетания:

D_2 : Внутренний диаметр топливопровода = 2 мм.

H_2 : Разница высот отопитель – топливный насос (отопитель выше топливного насоса) [м]

S_2 : Разница высот отопитель – топливный насос (отопитель ниже топливного насоса) [м]

l_2 : Длина топливопровода [м]

Уровень заполнения (бак выше топливного насоса), H_1 [м]	Максимально допустимое давление топлива в месте отбора, p_1 [бар]
$H_1 = 0$	$-0,1 < p_1 < +0,5$
$0 < H_1 < 1$	$-0,1 < p_1 < +0,4$
$1 < H_1 < 2$	$-0,1 < p_1 < +0,3$

Уровень заполнения (бак ниже топливного насоса) H_2 [м]	Максимально допустимое давление топлива в месте отбора, p_1 [бар]
$0 < H_2 < 1,3$	$-0,1 < p_1 < +0,5$

Параметр	Значение
Длина всасывающего трубопровода l_1 [м]	макс. 5
Длина нагнетательного трубопровода l_2 [м]	макс. 10
Длина всасывающего трубопровода l_1 + длина нагнетательного трубопровода l_2 [м]	макс. 12
Разница высот отопитель – топливный насос (отопитель выше топливного насоса) H_2 [м]	макс. 3
Разница высот отопитель – топливный насос (отопитель ниже топливного насоса) S_2 [м]	макс. 1

7.1.5. Исполнение топливопровода

Для топливопроводов разрешается использовать стальные или полимерные трубки из светостойких и термостойких материалов по DIN 73379.

7.1.6. Соединение двух топливных трубок шлангом

Правильное соединение трубок шлангом показано на рис. Рис. 13. Проверьте герметичность соединений!

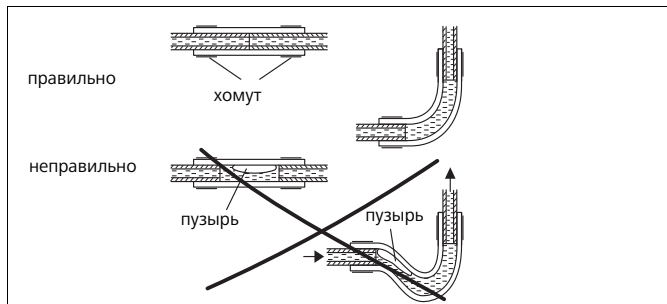


Рис. 13: Соединение трубок шлангом

- Крепите трубопровод через одинаковые расстояния, чтобы не допустить провисание. Не допускайте переломов.
- Выдерживайте расстояние от источников тепла. При необходимости установите тепловую защиту!

7.2. Топливный насос

Топливный насос является комбинированной транспортирующей, дозирующей и запирающей системой (см. Рис. 14).

7.2.1. Место монтажа

Устанавливайте топливный насос в прохладном месте, как можно ближе к баку (см. Глава 7.1.4, "Длина топливопровода и высота подачи"). Температура окружающей среды в любое время эксплуатации не должна превышать + 20 °С.

Топливный насос и топливопроводы нельзя располагать вблизи от горячих частей автомобиля. При необходимости используйте теплоизоляцию.

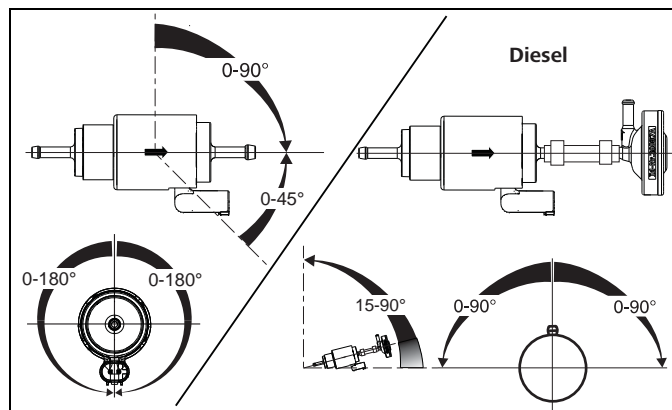


Рис. 14: Топливный насос DP 42 монтажное положение

7.2.2. Монтаж и крепление

Крепите топливный насос на виброгасящей подвеске (например, обрезиненным хомутом). Монтажное положение ограничено согласно Рис. 14, таким образом обеспечивается хорошее удаление воздуха. Из-за опасности коррозии используйте для штекерного соединения жгута проводов с топливным насосом оригинальные детали Webasto. Применяйте эластичную подвеску топливного насоса (снижает передачу корпусного шума/тикание)! (см. Рис. 15).

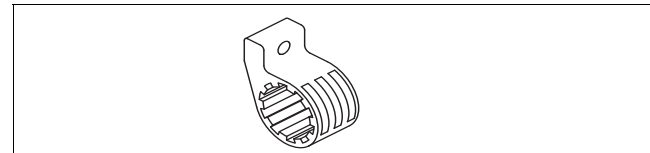


Рис. 15: Эластичная подвеска топливного насоса

7.3. Топливный фильтр

Если возможна заправка грязным топливом, то разрешается устанавливать только топливный фильтр Webasto. Устанавливайте фильтр по возможности вертикально, но возможно любое положение вплоть до горизонтального (учитывайте направление потока).

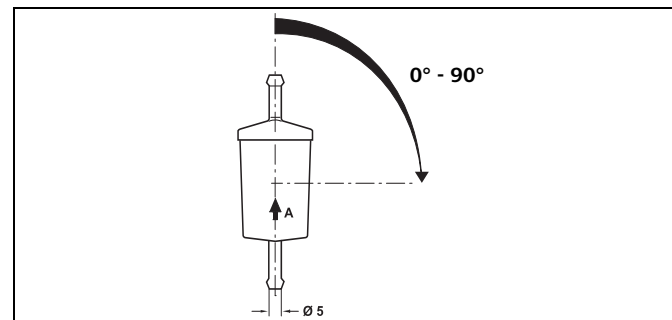


Рис. 16: Топливный фильтр

8 **Подача воздуха для горения**

Воздух для горения никогда не должен забираться из помещений, в которых находятся люди. Воздухозаборное отверстие не должно быть по направлению движения. Располагайте его так, чтобы не происходило загрязнение всасываемого воздуха.

ПРИМЕЧАНИЕ:

При длине всасывающего шланга < 0,6 м рекомендуется установить шумоглушитель на всасывании.

ПРИМЕЧАНИЕ:

Забор воздуха для горения должен осуществляться из прохладного, защищённого от брызг места через трубопровод подачи воздуха для горения.

Разрешается использовать только входящие в комплект поставки или разрешённые фирмой Webasto трубопроводы подачи воздуха для горения.

Воздухозаборное отверстие не должно располагаться ниже допустимой для автомобиля глубины преодолеваемого брода.

Другие требования см. в установленных законами положениях по монтажу.

9 Трубопровод выпуска отработанных газов

Трубопровод выпуска отработанных газов может представлять собой жёсткую трубу из легированной или нелегированной стали с толщиной стенки не менее 1,0 мм или гибкую трубу только из легированной стали.

Выпускной трубопровод крепится к отопителю прилагаемым хомутом. Другие требования см. в установленных законами положениях по монтажу.

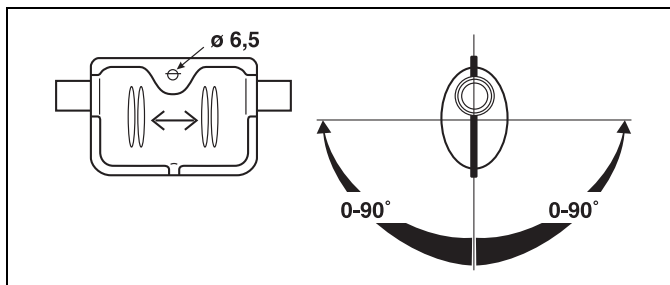


Рис. 17: Глушитель отработанных газов

Направление потока любое.

Устанавливайте глушитель отработанных газов по возможности ближе к отопителю. Допускается также работа отопителя без глушителя.

10 Трубопроводы подачи воздуха для горения и выпуска отработанных газов

Прокладывайте оба трубопровода с уклоном от отопителя. Если это невозможно, то нужно в самом нижнем месте сделать отверстие диаметром 4 мм для слива конденсата.

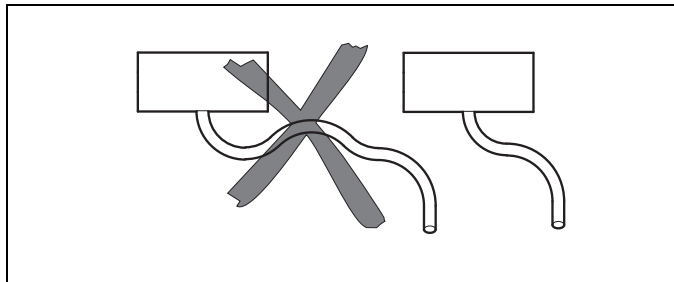


Рис. 18: Не допускайте скопление конденсата

Трубы нельзя направлять по направлению движения.

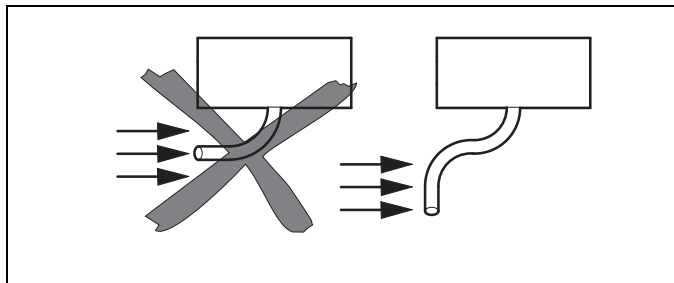


Рис. 19: Не располагайте воздухозаборное отверстие по направлению движения

Располагайте трубы так, чтобы не происходило загрязнение всасываемого воздуха.

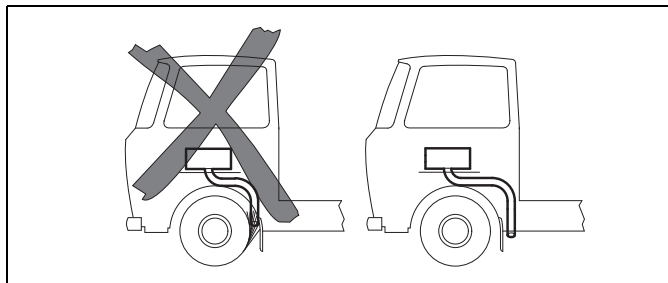


Рис. 20: Не допускайте загрязнение всасываемого воздуха

ВНИМАНИЕ:

При расположении конца выпускной трубы отработанных газов не как показано на Рис. 21 существует опасность пожара!

Суммарная длина трубопроводов подачи воздуха для горения и выпуска отработанных газов:

с глушителем:	макс. 2,0 м
без глушителя:	макс. 5,0 м

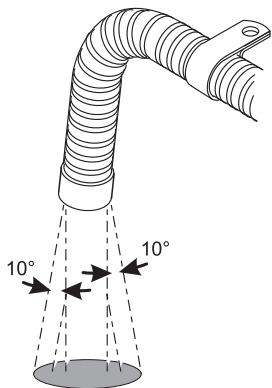
ПРИМЕЧАНИЕ:

Выпускные трубопроводы длиной более 2 м нужно изолировать (не превышение точки росы)

Внутренний диаметр труб:	
подачи воздуха:	22 мм
выпуска отработанных газов (металл):	22 мм
Наименьший радиус изгиба:	50 мм

Сумма изгибов трубы:	
подачи воздуха для горения:	макс. 270°
выпуска отработанных газов:	макс. 270°

Чтобы обеспечить угол $90^\circ \pm 10^\circ$, крепление должно располагаться не далее 150 мм от конца выпускной трубы.



Направление выходящего потока приблизительно вертикально $90^\circ \pm 10^\circ$

Рис. 21: Конец выпускной трубы
Монтажное положение

11 Электрические соединения

Свободные концы всех неиспользуемых проводов должны быть заизолированы!

11.1. Подключение при установке в автомобиль для перевозки опасных грузов (ADR)

При монтаже отопителей Air Top 2000 STC D в автомобиле для перевозки опасных грузов необходимо дополнительно выполнять требования ADR/RID, часть 9, глава 9.2.4.7 - отопление от сжигания топлива. Электрические подключения выполняются в соответствии с электросхемой Рис. 31 или Рис. 32.

На автомобилях без вспомогательного привода электрические подключения выполняются по электросхеме Рис. 32.

ПРИМЕЧАНИЕ:

Выключатель S3 должен быть подключен так, чтобы при пуске транспортирующего устройства положительный потенциал (плюс) подавался на соответствующий вход блока управления.

ВНИМАНИЕ:

В соответствии требованиями Правил перевозки опасных грузов отопители должны включаться отдельным, расположенным в кабине ручным выключателем.

Работа отопителя в автомобилях, перевозящих опасные грузы (ADR), разрешается только с ручным выключателем.

11.2. Подключение отопителя

Для подключения жгута проводов снимите крышку блока управления на отопителе и подсоедините штекер жгута проводов к блоку управления.

ПРИМЕЧАНИЕ:

Снимите крышку блока управления с двух сторон тупым предметом (стрелки на Рис. 22).

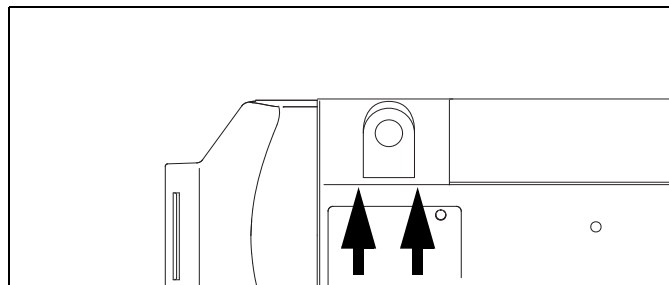


Рис. 22: Снятие крышки блока управления

Перед включением отопителя установите крышку блока управления, чтобы предотвратить недопустимый выход нагретого воздуха (перегрев отопителя).

Вход проводов может быть на выбор справа или слева.

Чтобы обеспечить плотное закрытие кабельного прохода в крышке блока управления, задвиньте соответствующим образом защитный колпачок на жгуте проводов.

11.3. Подключение электропитания

Рекомендуется от центральной электроники автомобиля.

Установите дополнительную колодку плоского предохранителя (входит в комплект поставки). Колодку предохранителя можно устанавливать только внутри автомобиля.

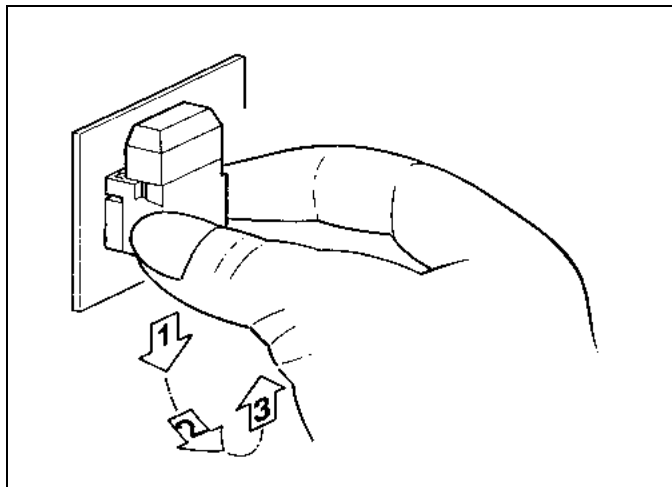


Рис. 23: Снятие крепёжной пластины колодки предохранителя

F = 15A
(12 и 24В)

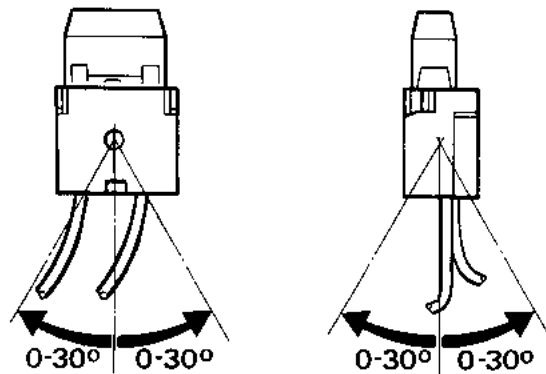


Рис. 24: Монтажное положение колодки предохранителя

11.4. Подключение температурного переключателя

Жгут проводов подготовлен для подключения к температурному переключателю.

Чтобы вынуть штекер, тяните только за штекерную колодку. Если тянуть за жгут проводов, то штекерная колодка заблокируется (самостопорение).

ПРИМЕЧАНИЕ:

Треугольный вал-световод должен прилегать к ручке.

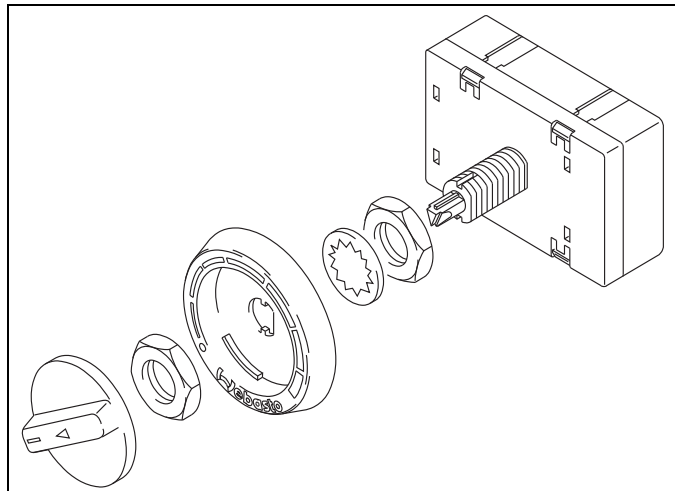


Рис. 25: Пульт управления

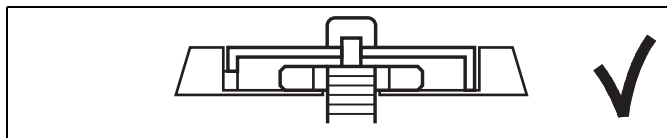


Рис. 26: Сборка температурного переключателя

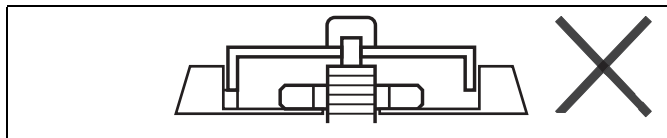


Рис. 27: Неправильная сборка температурного переключателя

12 Схема соединений / электросхема

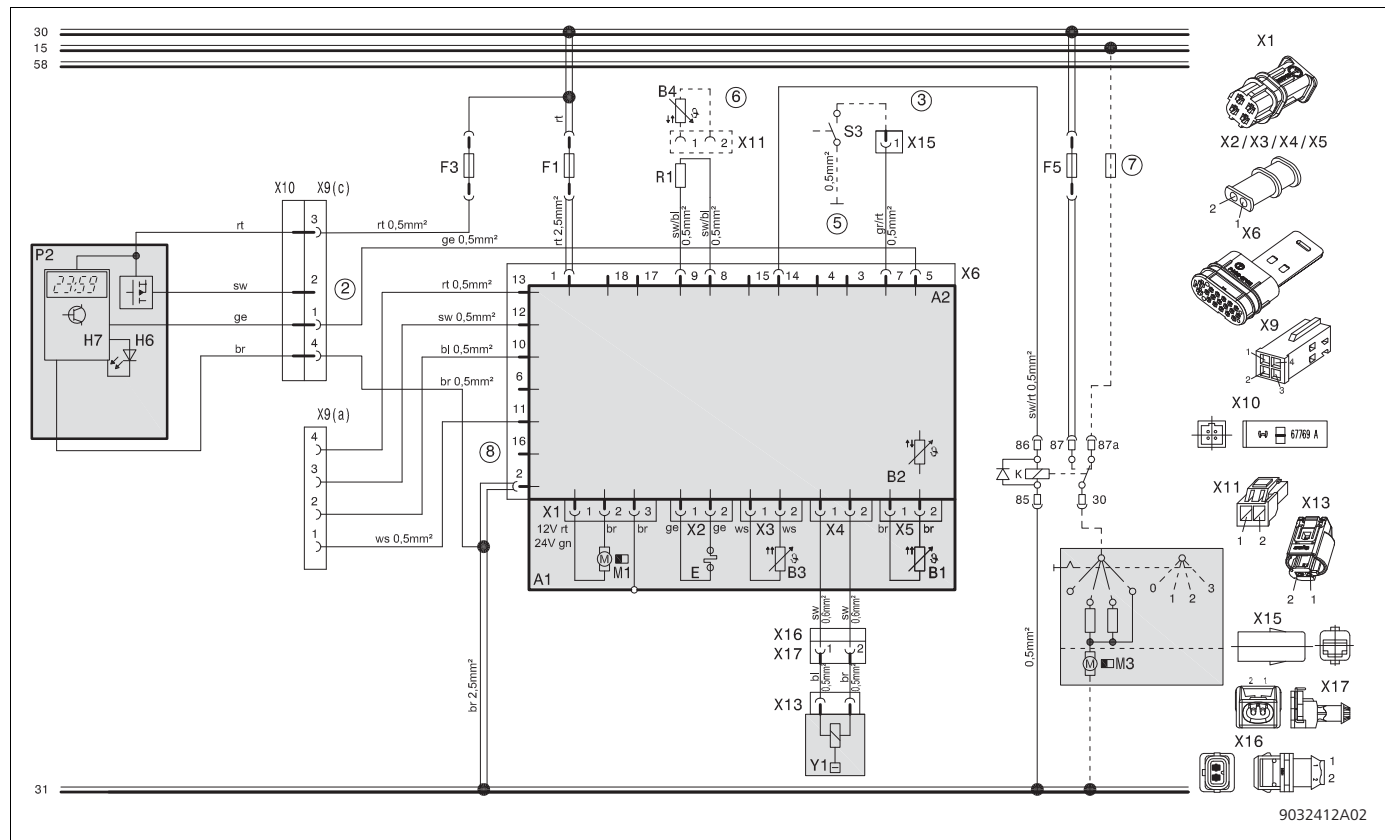


Рис. 28: Электрическая схема Air Top 2000 STC, 12/24 В с MultiControl, пояснения см. на стр. 110

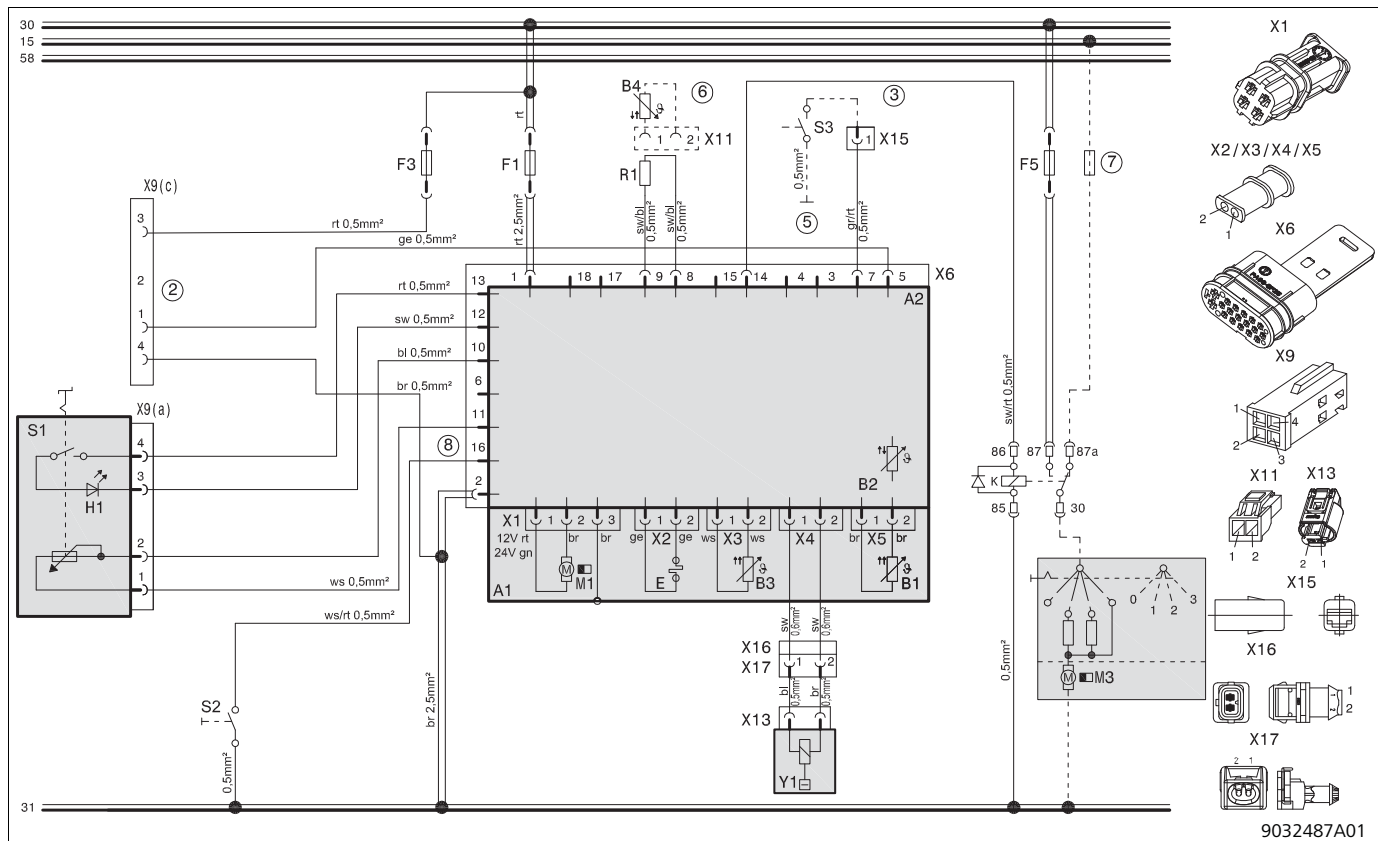


Рис. 29: Электрическая схема Air Top 2000 STC, 12/24 В с температурным переключателем и вентилятором автомобиля, пояснения см. на стр. 110

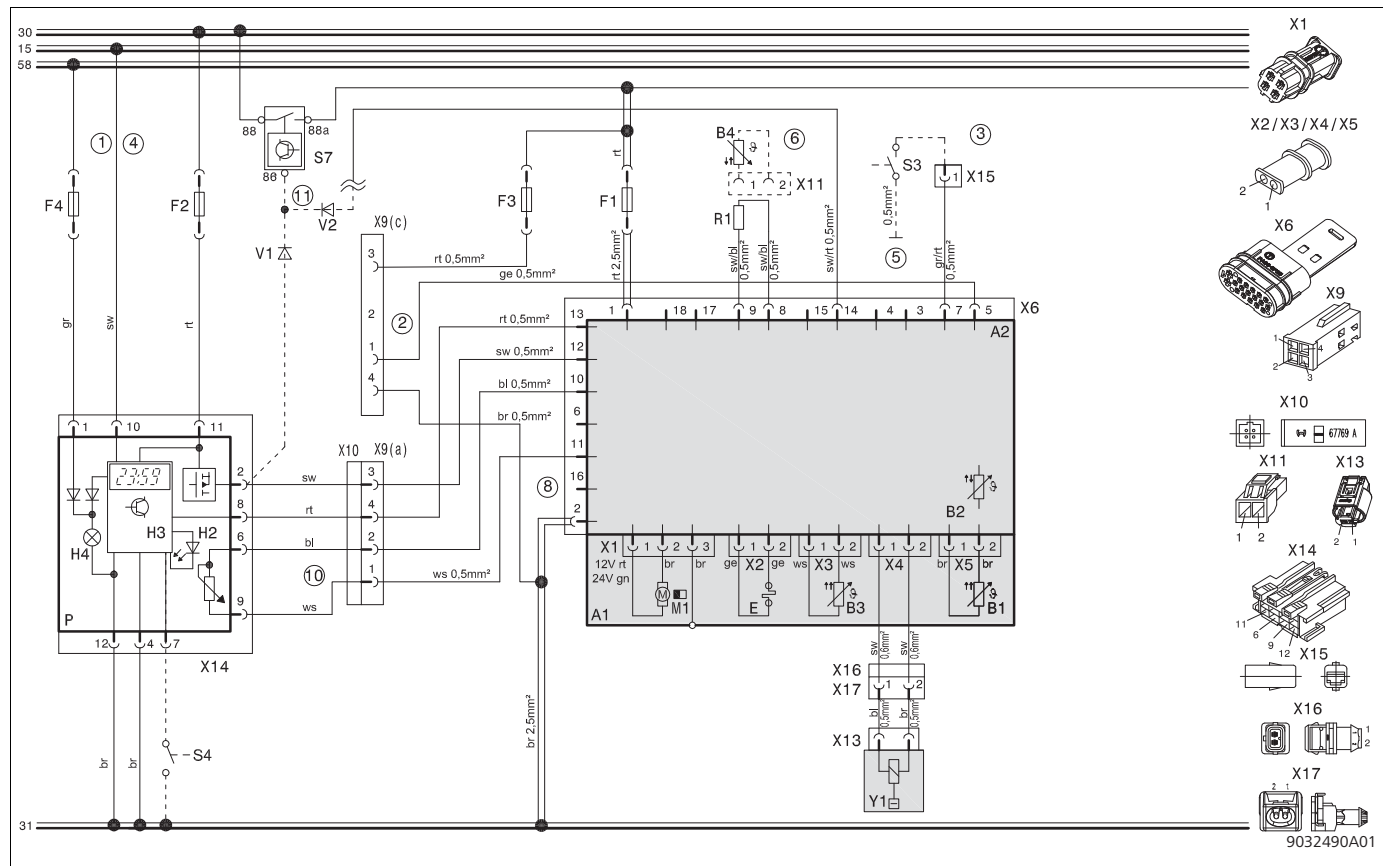


Рис. 30: Электрическая схема Air Top 2000 STC, 12/24 В со стандартным/комбинированным таймером, пояснения см. на стр. 110

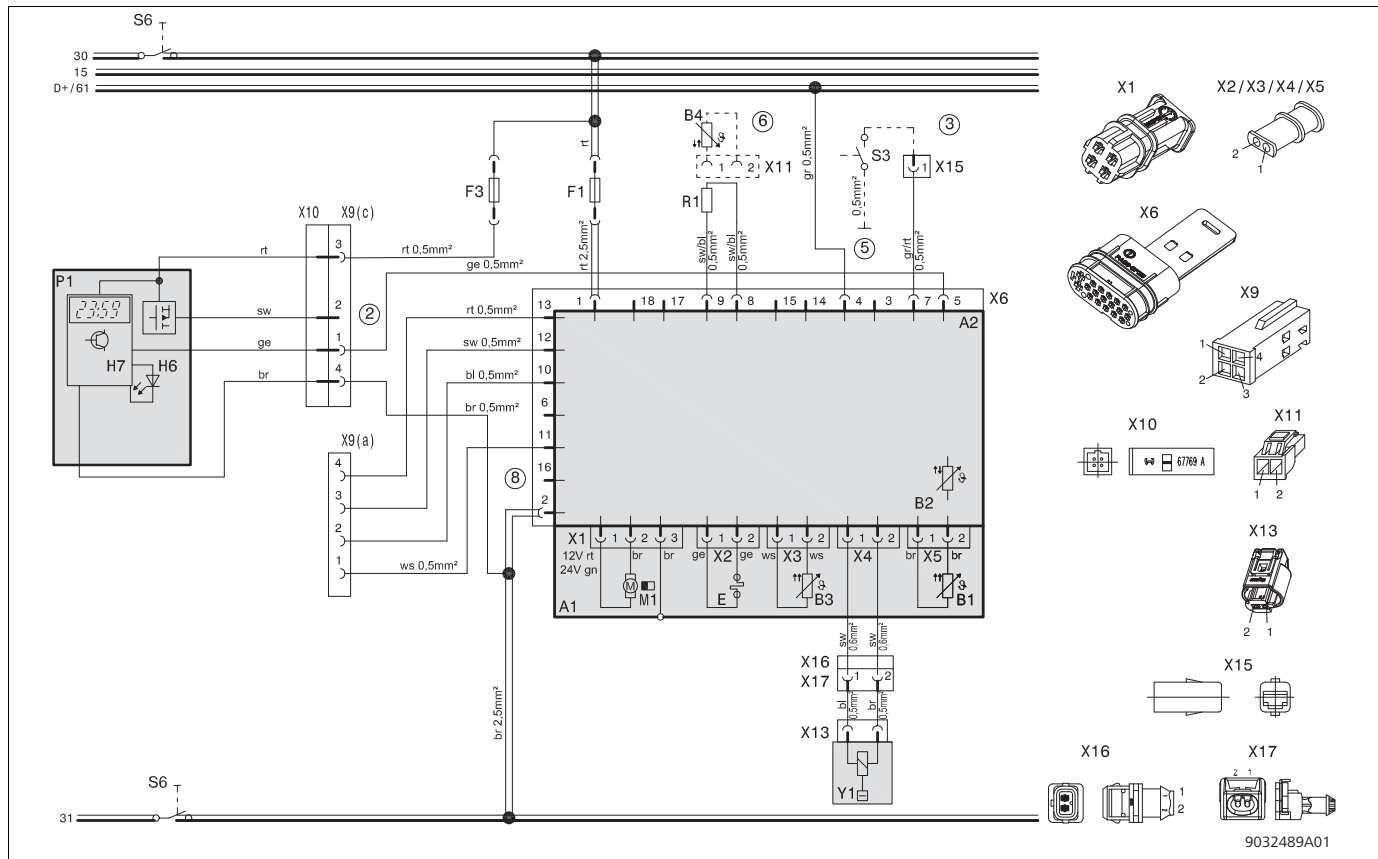


Рис. 31: Электрическая схема Air Top 2000 STC D, 12/24 В, режим перевозки опасных грузов (ADR) со SmartControl, пояснения см. на стр. 110

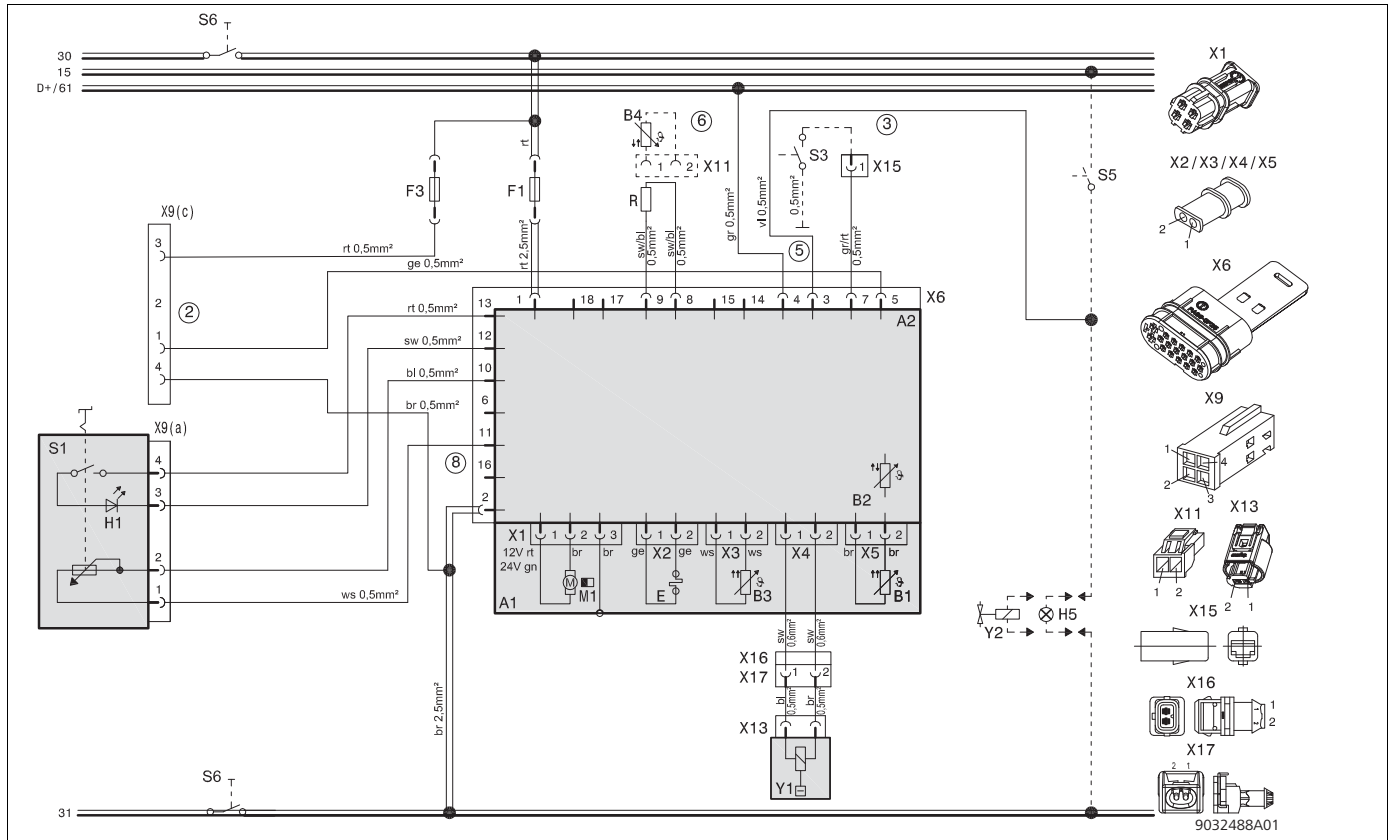



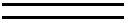



Рис. 32: Электрическая схема Air Top 2000 STC, 12/24 В, режим перевозки опасных грузов (ADR) с температурным переключателем, пояснения см. на стр. 110

13 Пояснения к электросхемам

Сечения проводов		
	<7,5 м	7,5 - 15 м
	0,75 мм ²	1,0 мм ²
	1,0 мм ²	1,5 мм ²
	1,5 мм ²	2,5 мм ²
	2,5 мм ²	4,0 мм ²
	4,0 мм ²	6,0 мм ²

Цвета проводов	
bl	синий
br	коричневый
ge	жёлтый
gn	зелёный
gr	серый
or	оранжевый
rt	красный
sw	чёрный
vi	фиолетовый
ws	белый

Поз.	Наименование	Примечание
A1	Отопитель	Air Top 2000 STC
A2	Блок управления	Блок управления
A3	UniBox	-
B1	Датчик пламени	только для бензиновых отопителей
B2	Датчик температуры	внутренний
B3	Датчик перегрева	защита от перегрева
B4	Датчик температуры в помещении	отдельный
E	Штифт накаливания	-
F1	Предохранитель 24 В, 15 А 12 В, 15 А (макс. 20 А)	Плоский предохранитель DIN 72581-3
F2	Предохранитель 1 А	Нет в жгуте проводов
F3	Предохранитель 1 А	Плоский предохранитель DIN 72581-3
F4	Предохранитель 1 А	Нет в жгуте проводов
F5	Предохранитель	Выберите значение [в А] в зависимости от сечения провода, отсутствует в жгуте проводов
H1	Зелёный светодиод (в поз. S1)	Контроль включения, индикатор кода ошибки
H2	Красный светодиод (в поз. P)	Подсветка кнопки быстрого старта, индикатора готовности, контроля включения

Поз.	Наименование	Примечание
H3	Знак отопления на дисплее (в поз. P)	Контроль включения, индикатор готовности
H4	Лампа накаливания / светодиод (в поз. P)	Подсветка дисплея и кнопок
H5	Лампа накаливания / светодиод	Контроль включения транспортирующего устройства (макс. 500 мА)
H6	Светодиод (зелёный, синий, белый, красный)	Индикатор работы, индикатор готовности, контроль включения, индикатор ошибки
H7	Знак на дисплее	-
K	Реле с безынерционным диодом	Вентилятор автомобиля (макс. 500 мА)
M1	Приводной двигатель	Вентилятор горячего воздуха и воздуха для горения
M3	Двигатель	Вентилятор автомобиля
P	Комбинированный таймер 1531	таймер и температурный переключатель
P1	SmartControl	(W-шина)
P2	MultiControl или SmartControl	(W-шина)
R1	Сопротивление	только с внутренним датчиком температуры
S1	Температурный переключатель (поворотный регулятор)	Выключатель и регулятор температуры
S2	Выключатель	Вентиляция
S3	Выключатель	Регулирование CO ₂
S4	Кнопка	отдельная кнопка быстрого нагрева

Поз.	Наименование	Примечание
S5	Выключатель	Отбор мощности / транспортирующее устройство
S6	Выключатель одно- или двухконтактный	Разъединитель
S7	Разъединитель аккумуляторной батареи	Разъединитель с электронным управлением ?(макс. 500 мА)
V1-V2	Запирающий диод	Мин. 500 мА
X1-X6	Штекерное соединение	На поз. A2
X9	Штекерное соединение	-
X9 (a)	Штекерное соединение	На поз. S1
X9 (c)	Штекерное соединение	W-шина, подключение SmartControl / MultiControl, Telestart (только 12 В), ThermoCall или диагностика
X10	Штекерное соединение	На поз. P1 или P2
X11	Штекерное соединение (опция)	На поз. B4
X13	Штекерное соединение	На поз. Y1
X14	Штекерное соединение	На поз. P
X15	Штекерное соединение (опция)	К поз. S3
X16	Штекерное соединение	Подключение жгута проводов DP42
X17	Штекерное соединение	Подключение жгута проводов DP42
Y1	Топливный насос	DP42
Y2	Электромагнитный клапан / насос	Отбор мощности / транспортирующее устройство

Поз.	Примечание
①	Плюс клеммы 15/75 к контакту 10: при быстром нагреве возможно постоянное отопление, пока включено зажигание.
②	Все варианты отопителей: подключение W-шины, диагностика, SmartControl / MultiControl, ThermoCall или Telestart (только 12 В).
③	Регулировка CO ₂ (см. руководство для сервисных центров)
④	При подключении к клемме 30: возможно постоянное отопление при выключенном зажигании.
⑤	Серый и фиолетовый провода требуются при функции ADR. Для не ADR-автомобилей: заизолируйте концы проводов и свяжите сзади.
⑥	Отдельный датчик температуры в кабине (опция)
⑦	Предохранитель имеется в автомобиле.
⑧	Контакт 16 „Вентиляция“ (только при работе с температурным переключателем без W-шины)
⑨	При работе с комбинированным таймером 1531 в автомобилях, перевозящих опасные грузы (ADR), подключение не допускается.
⑩	Адаптер жгута проводов (опция)
⑪	Разрывная мощность 250 мА

13.1. Разводка контактов штекерного соединения X6, 18 контактов

№ контакта	Примечание
1	Электропитание + (клемма 30)
2	Электропитание – (клемма 31)
3	Вспомогательный привод
4	Клемма D+
5	W-шина (подключение диагностики Webasto Thermo Test)
6	K-шина
7	Регулирование CO ₂
8	Отдельный датчик температуры +
9	Отдельный датчик температуры -
10	Температурный переключатель +
11	Температурный переключатель -
12	Вход сигнала включения (вкл / выкл)
13	Питание пульта управления / выдача кода ошибки
14	Выход реле вентилятора автомобиля / выход сигнала разъединителя аккумулятора
15	Выход сигнала разъединителя аккумулятора / выход реле вентилятора автомобиля
16	Вход вентиляции (только при работе с температурным переключателем без W-шины)
17	Свободный
18	Свободный

14 Первый пуск

После монтажа отопителя тщательно удалите воздух из топливной системы.

ПРИМЕЧАНИЕ:

Из-за низкого расхода топлива, для заполнения топливопровода отопитель нужно включать несколько раз.

При частых неудачных запусках отопитель в целях безопасности может перейти в состояние аварийной блокировки - см. Глава 15, "Аварийное отключение".

Во время пробного пуска отопителя проверьте герметичность и натяжку всех соединений. Если произошёл сбой в работе отопителя, то найдите неисправность.

15 Аварийное отключение

В системе управления распознаются ошибки отдельных компонентов отопителя и неисправности, возникающие в процессе работы.

Отопитель выключается (аварийная блокировка), если:

- не происходит пуск отопителя или происходит неправильно
- неисправен датчик температуры
- обрыв или короткое замыкание датчика перегрева
- неправильно установлен датчик перегрева
- обрыв или короткое замыкание штифта накаливания
- перегрузка или блокировка или короткое замыкание или обрыв провода двигателя вентилятора
- ошибка в цепи топливного насоса или защиты от перегрева (только на стадии пуска)
- Низкое напряжение < 10,5 или высокое напряжение > 16 В дольше 20 секунд (отопители 12 В)
- Низкое напряжение < 20,5 или высокое напряжение > 31 В дольше 20 секунд (отопители 24 В)
- неисправен блок управления
- перегрев
- неисправен датчик пламени (бензиновый отопитель)

При перегреве прекращается подача топлива.

Происходит выбег как при ручном выключении.

После выбега блок управления находится в состоянии аварийной блокировки.

Перегрев показан 10-кратным миганием индикатора работы отопителя.

Устраните причину неисправности.

Для разблокировки ненадолго выключите (минимум на 2 секунды) и выключите отопитель.

При частом возникновении серьезных неполадок, таких как перегрев или невозможность запуска, происходит блокировка отопителя (F 12). В этом случае для его включения нужно **при включённом отопителе** отсоединить и подсоединить электропитание (например, вынуть и вставить предохранитель).

15.1. Коды неисправностей**ПРИМЕЧАНИЕ:**

Выдача кода неисправности в виде мигания индикатора включения/ кода неисправности происходит в системах с температурным переключателем после появления неисправности. После 5 коротких световых импульсов выдаётся код неисправности в виде последовательности длинных импульсов соответственно цифрам в приведённой далее таблице.

Если установлен комбинированный таймер, то при появлении неисправности ошибка выдаётся на дисплей. На температурном переключателе номер ошибки показан миганием индикатора работы:

- F 00 Ошибка блока управления / ошибка набора данных / ошибка шины потребителя
- F 01 Нет пуска (отсутствует образование пламени)
- F 02 Обрыв пламени (повторяется > 3)
- F 03 Низкое или высокое напряжение
- F 04 Преждевременное распознавание пламени
- F 05 Обрыв или короткое замыкание датчика пламени (бензиновый отопитель)
- F 06 Обрыв или короткое замыкание датчика температуры
- F 07 Обрыв или короткое замыкание топливного насоса
- F 08 Обрыв или короткое замыкание или перегрузка или блокировка двигателя вентилятора
- F 09 Обрыв или короткое замыкание штифта накаливания
- F 10 Перегрев
- F 11 Обрыв или короткое замыкание датчика перегрева
- F 12 Блокировка отопителя
- F 14 Неправильная позиция датчика перегрева
- F 15 Обрыв регулятора температуры

16 Технические характеристики

Если не указаны предельные значения, то технические характеристики приведены с обычным для отопителей допуском $\pm 10\%$ при температуре окружающей среды $+20\text{ }^\circ\text{C}$, номинальном напряжении и нормальных условиях эксплуатации.

16.1. Электрическое оборудование:

Блок управления, двигатель, лампочка в таймере и штифт накаливания / датчик пламени рассчитаны на напряжение 12 или 24 В.

Элементы таймера, датчик пере грева и датчик температуры не зависят от напряжения.

16.2. Топливо для Air Top 2000 STC B (бензин):

Подходит топливо, рекомендованное изготовителем транспортного средства.

16.3. Топливо для Air Top 2000 STC D (дизельное топливо/мазут EL):

Отопитель предназначен для работы на дизельном топливе по DIN EN 590, предписанном изготовителем автомобиля. Допускается применение мазута класса EL при условии его соответствия обычному для Германии качеству по DIN 51603. Использование мазута L не разрешается.

Вредное влияние присадок неизвестно.

При отборе топлива из бака автомобиля учитывайте рекомендации изготовителя автомобиля по присадкам.

При переходе на зимнее топливо включите отопитель примерно на 15 минут, чтобы топливная система заполнилась новым топливом.

Для отопителей Air Top 2000 STC D также разрешается работа на биодизельном топливе (FAME), соответствующем DIN EN 14214.

Отопитель	Работа	Air Top 2000 STC B	Air Top 2000 STC D
Типовая лицензия	Электромагнитная совместимость отопителя	E1 R10- 04 1085 E1 R122- 00 0216	
Конструктивное исполнение		Воздушный отопитель с испарительной горелкой	
Теплопроизводительность	Диапазон регулирования	1,0 - 2,0 кВт	0,9 - 2,0 кВт
Топливо		Бензин EN 228 DIN 51625	Дизельное топливо/FAME EN 590 DIN 51603 DIN EN 14214
Расход топлива	Диапазон регулирования	0,1 - 0,2 кг/ч (0,14 - 0,27 л/ч)	0,1 - 0,21 кг/ч (0,12 - 0,24 л/ч)
Номинальное напряжение		12 В	12 / 24 В
Диапазон рабочего напряжения		10,5 - 16 В	10,5 - 16 / 20,5 - 31 В
Потребляемая мощность	Диапазон регулирования	14-29 Вт	
Допустимая температура окружающей среды: Отопитель: - эксплуатация - хранение Топливный насос: - эксплуатация - хранение Пульт управления: - эксплуатация - хранение			-40 ... + 40 °С -40 ... + 85 °С -40 ... + 20 °С -40 ... + 85 °С -40 ... + 75 °С -40 ... + 85 °С
Допустимая температура всасываемого воздуха для горения			-40 ... + 20 °С
Диапазон регулирования температуры в помещении	Диапазон регулирования		+5 ... + 35 °С
Производительность по нагретому воздуху при частоте вращения вентилятора	около 0,5 мбар		макс. 93 м ³ /ч при 4750 об/мин
CO ₂ в отработанных газах (в допустимой области работы)	1 кВт 2 кВт	5,0 - 8,0 % 9,0 - 12,5 %	5,0 ... 8,0 % 9,0 ... 12,5 %
Размеры отопителя		Длина 311 ± 2 мм Ширина 120 ± 1 мм Высота 121 ± 1 мм	
Вес		2,6 кг	

17 Исполнение

Air Top 2000 STC B (бензин)

Воздушный отопитель, работающий на бензине (12 В)

Air Top 2000 STC D (дизель)

Воздушный отопитель, работающий на дизельном топливе/мазуте EL
(12 или 24 В)

Vid flera spåk är den tyska utgåvan bindande.

Telefonnumren i respektive land hittar du på Webasto serviceverkstads informationsblad eller på webbplatsen för respektive lands Webasto representant.

Hvis det finnes en flerspråklig versjon, er det den tyske som har forrang.

Du finner telefonnummeret til de nasjonale Webasto servicekontorene i folderen eller på nettsiden til ditt lands agentur..

Для изданий на нескольких языках обязательным является немецкий вариант.

Номер телефона в соответствующей стране приведён в указателе сервисных центров Webasto и в интернете на странице представительства Webasto в Вашей стране.

Useampikielisten versioiden yhteydessä saksankielinen on sitova.

Kunkin maan puhelinnumero löytyy Webasto huoltopiste-esitteestä tai kyseisen maan Webasto edustajan internetsivuilta.

Webasto Thermo & Comfort SE
Postfach 1410
82199 Gilching
Germany

Visiting Address:
Friedrichshafener Str. 9
82205 Gilching
Germany

Technical Extranet: <http://dealers.webasto.com>